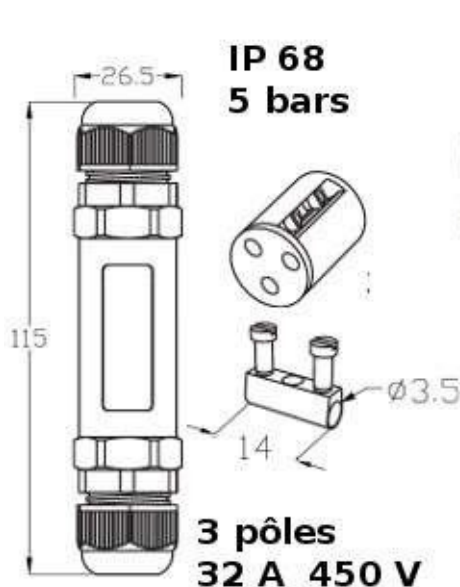


Les jonctions électriques TEETUBE de Techno vous simplifie la vie pour vos besoins de raccordement électrique étanche IP68 (rappel norme) , montage possible en aérien, immergée ou enterré (pression max 5 bars). Rapide et efficace

Les domaines d'application : éclairage terrasse, éclairage piscine, éclairage extérieur, parkings couverts, parkings souterrains, aéroports, entrepôts, stades, stations services, tunnels, serres, ascenseurs, éclairages de chantiers, installations industrielles, stations de lavage, installations foraines, tentes et chapiteaux, construction navale, signalisation routière, appareillage, gare, kiosque, éclairage public, grues, publicité lumineuse, éclairage décoratif.


Fabriqué en Europe.



### Avantages

installation rapide et simple, démontable, large plage de Ø des câbles, utilisation avec conducteur monobrin ou multibrins, mise sous tension immédiate,

### Spécifications techniques

	Nombres de pôles	Diamètres des câbles	Section des conducteurs	Tension d'utilisation	Courant max	Température d'utilisation	Normes
	3	De 5 à 13 mm	Max 4 mm <sup>2</sup>	Max 450 V ~	32 A	- 20° à + 100°C	CE EN60529 UL94 V2 IP 68 MT-proof

